

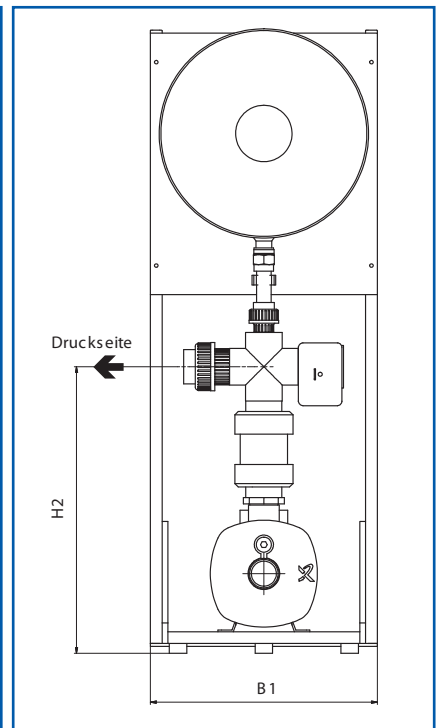
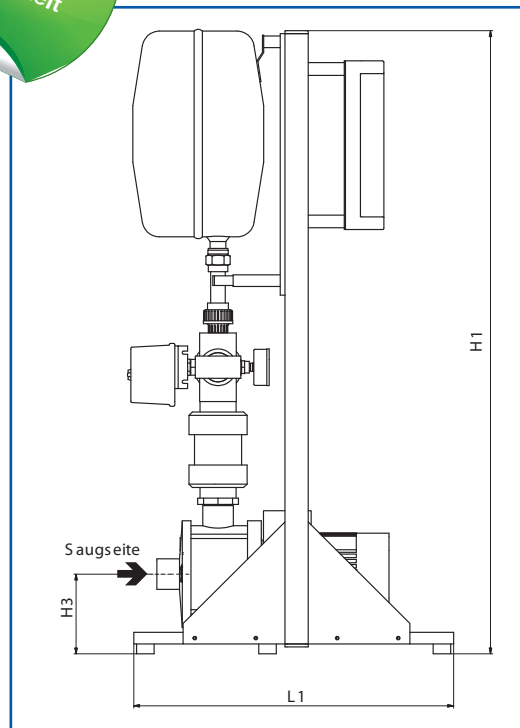
## Einzel-Druckerhöhungsanlagen bis 25 m<sup>3</sup>/h

Vollautomatisch, normal saugend, für partikelfreies Wasser

Neu:  
mit einstellbarer  
Nachlaufzeit



DE-E 5HP



### Einsatz

Zur Druckerhöhung in der Hauswasserversorgung (Netzdruckanhebung) oder vor Enthärtungs- und anderen Wasseraufbereitungsanlagen.

### Funktionsbeschreibung

Die Schaltung der Pumpe wird durch einen installierten Druckwächter ausgelöst, wobei der Membrandruckbehälter als Pufferspeicher dient. Die einstellbare Nachlaufzeit der Pumpe reduziert v.a. bei taktender oder geringer Abnahmemenge die Schalthäufigkeit.

Durch eine hydraulische Schaltverzögerung in Verbindung mit dem Membrandruckbehälter ist ein stoßarmer Druckaufbau gewährleistet. Der erzielbare Druck ergibt sich durch Addition von Vordruck und Druckerhöhung. Der resultierende Druck darf nicht größer als 10 bar sein.

### Ausführung

- Edelstahl-Kreiselpumpe (1.4301, V2A) der neuesten Pumpengeneration mit Effizienzklasse IE 2
- Edelstahlgestell mit Kunststoff-Grundplatte
- Rückschlagventil, Manometer und Druckschalter
- Membrandruckspeicher
- Steuerung zur bedarfsabhängigen Ein-/Ausschaltung mit Hauptschalter und Motorschutzschalter
- Klemmen für Netzanschluss, potentialfreien Ein-/Aus-Kontakt und
- potentialfreien Trockenlaufschutzschalter
- Sammelstörmeldung als potentialfreier Wechselkontakt
- Nach Wegfall der Trockenlaufstörung läuft die Anlage automatisch wieder an.
- Einstellbare Nachlaufzeit der Betriebspumpe (für alle Anlagengrößen)

## Einzel-Druckerhöhungsanlagen bis 25 m<sup>3</sup>/h

Vollautomatisch, normal saugend, für partikelfreies Wasser

### Technische Daten

Einzeldruckerhöhungsanlage DE-E		3	3 HP	5	5 HP	10	10 HP
Förderleistung	m <sup>3</sup> /h	0,3 - 4,2	0,3 - 4,2	0,5 - 6,2	0,5 - 6,2	1,0 - 15,0	1,0 - 15,0
Förderhöhe	mWS	36 - 16	55 - 22	38 - 19	57 - 32	31 - 13	48 - 23
Nennförderleistung	m <sup>3</sup> /h	3,0	3,0	5,0	5,0	10,0	10,0
Förderhöhe bei Nennförderleistung	mWS	26	39	27	42	23	38
Sauganschluss	IG	1"	1"	1 ¼"	1 ¼"	1 ½"	1 ½"
Druckanschluss	DN	25	25	32	32	40	40
Betriebsdruck max.	bar	10					
Wassertemperatur	°C	2 - 40					
Elektrischer Anschluss	V / Hz	3 x 380 - 415 / 50					
Motorleistung	kW	0,45	0,65	0,84	1,2	1,2	2,2
Vorsicherung max.	A	16					
Schutzart	IP	55					
Länge L1	mm	550	550	550	550	550	600
Breite B1	mm	390	390	390	390	390	390
Höhe H1	mm	1075	1075	1075	1075	1075	1075
Höhe H2	mm	112	112	112	112	137	137
Höhe H3	mm	378	378	406	406	493	493
Gewicht	kg	32	34	34	37	40	48
Art. Nr.		440 241	440 243	440 245	440 247	440 221	440 223

Ausführung in Edelstahl 1.4401 (V4A) auf Anfrage

Einzeldruckerhöhungsanlage DE-E		10 SP	15	15 HP	25	25 HP
Förderleistung	m <sup>3</sup> /h	1,0 - 15,0	1,5 - 22,0	1,5 - 22,0	2,5 - 30,0	2,5 - 30,0
Förderhöhe	mWS	64 - 33	34 - 19	52 - 33	35 - 22	52 - 36
Nennförderleistung	m <sup>3</sup> /h	10,0	15,0	15,0	25,0	25,0
Förderhöhe bei Nennförderleistung	mWS	53	28	46	27	43
Sauganschluss	IG	1 ½"	2"	2"	2"	2"
Druckanschluss	DN	40	50	50	65	65
Betriebsdruck max.	bar	10				
Wassertemperatur	°C	2 - 40				
Elektrischer Anschluss	V / Hz	3 x 380 - 415 / 50				
Motorleistung	kW	3,2	2,2	4,0	4,0	5,8
Vorsicherung max.	A	16				
Schutzart	IP	55				
Länge L1	mm	600	600	600	600	600
Breite B1	mm	390	405	405	405	405
Höhe H1	mm	1075	1223	1223	1223	1223
Höhe H2	mm	137	137	137	137	149
Höhe H3	mm	493	538	538	589	601
Gewicht	mm	55	49	57	58	74
Art.-Nr.		440 225	440 253	440 254	440 255	440 256

Ausführung in Edelstahl 1.4401 (V4A) auf Anfrage

GÄSLI 2

CH - 7023 HALDENSTEIN  
i n f o @ g - w t . c h

FON 081 353 19 06  
w w w . g - w t . c h

 **Gabriel**  
WASSERTECHNIK